

Инструкция по эксплуатации

Качество и комплектность изделия необходимо проверять при покупке в распакованном виде. Сборка изделия должна производиться согласно изложенной инструкции.

В процессе эксплуатации изделий необходимо периодически затягивать ослабленные винтовые соединения. В случае перемещения изделия, перед его перестановкой, необходимо полностью освободить его от груза. Во избежание поломки имеющихся опор передвижение осуществлять приподнимая изделие над уровнем пола.

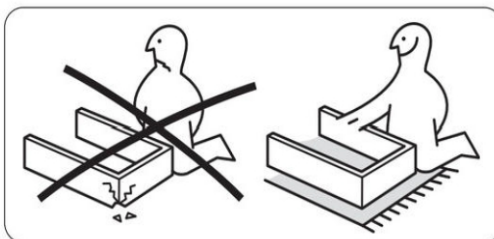
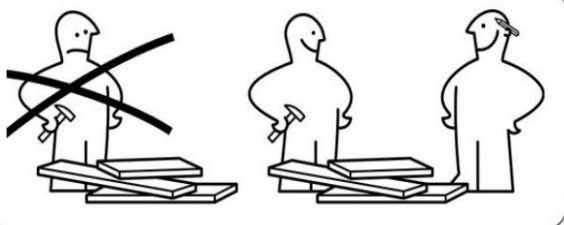
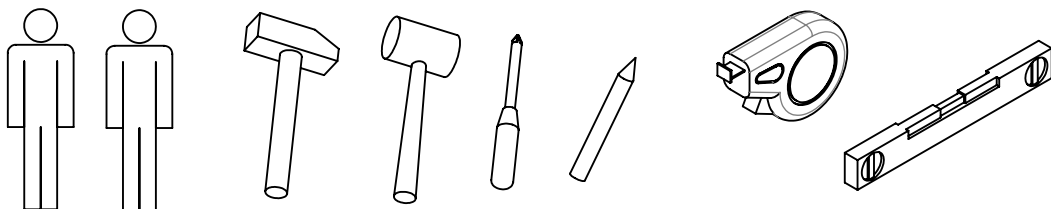
Удаление пыли с изделий следует производить слегка влажной мягкой салфеткой. Во избежание коробления деталей и изменения цвета изделия следует избегать установки мебели на прямых солнечных лучах.

При эксплуатации изделий мебели **запрещается** :

- устанавливать мебель вблизи отопительных приборов и вплотную к сырým стенам и в помещениях с относительной влажностью более 70%;
- температура нагрева элементов мебели не должна превышать +40 °С.
- в процессе сборки и эксплуатации изделий становиться ногами на горизонтальные щиты и витрины;
- применять химические чистящие средства для уборки мебели.

Гарантии изготовителя

1. Гарантийный срок эксплуатации изделия-24 месяца со дня продажи магазином. В период гарантийного срока изготовитель гарантирует ремонт изделий или их замену, если потребителем не нарушены правила эксплуатации.
2. Претензии предъявляются потребителем непосредственно в торговую организацию, где была приобретена мебель, предъявив настоящую инструкцию и копию товарного чека.
3. Изделие соответствует требованиям ГОСТ 16371-2014, ТР ТС 025/2012.
4. Срок службы мебели 3 года
5. Предприятие-изготовитель оставляет за собой право вносить изменения в конструкцию изделия, не ухудшая его конструктивные и эксплуатационные характеристики.
6. Для сборки изделий рекомендуется привлекать квалифицированных специалистов.



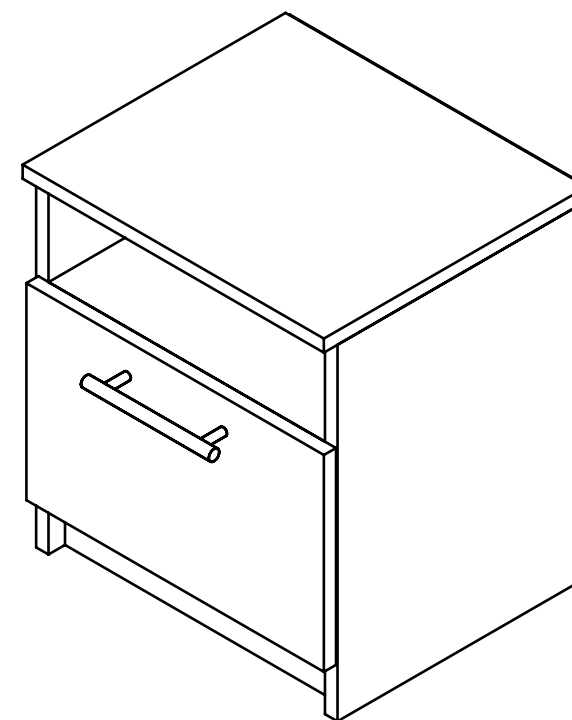
Евва
Мебельная компания

Частное предприятие "АртЭлсПро"

Республика Беларусь, Брестская обл.,
г. Иваново, ул. Ленина, д.137г
Тел.: +375 165 22-53-09, +375-29-323-40-64;
e-mail: iv-ev2010@yandex.ru;
Сайт: evamebel.by

Инструкция по сборке

Тумба ПР-1D



Серия изделий мебели «Престиж»



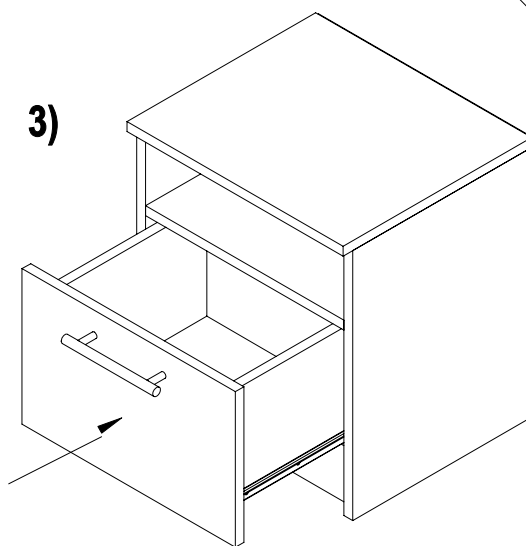
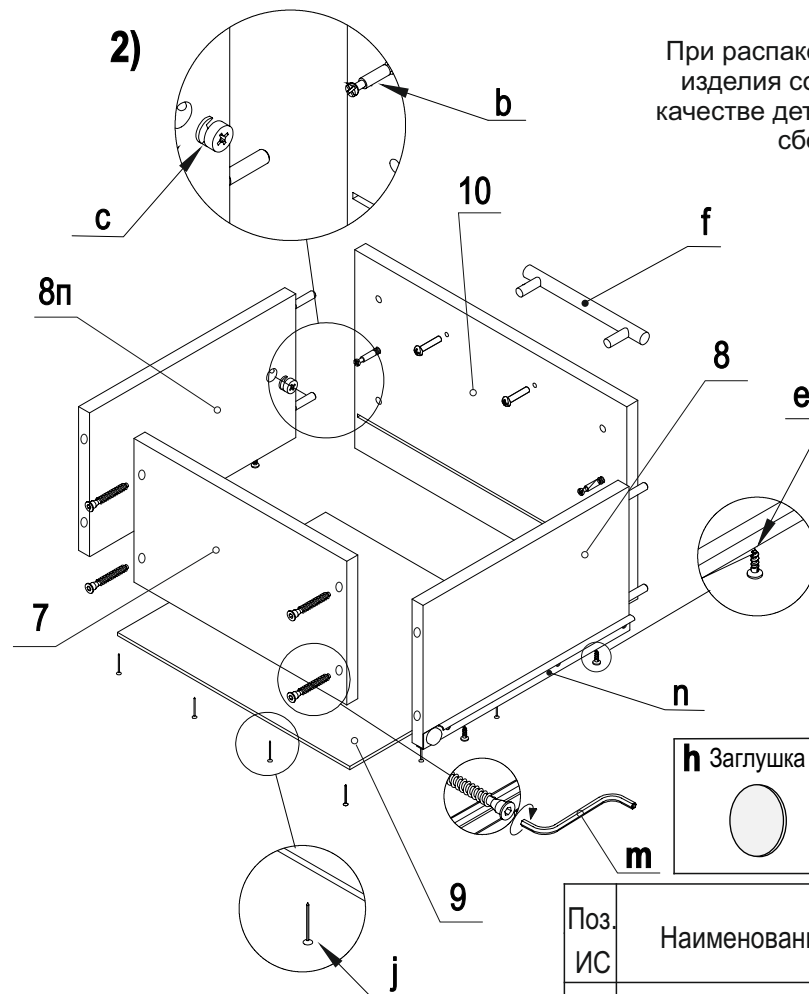
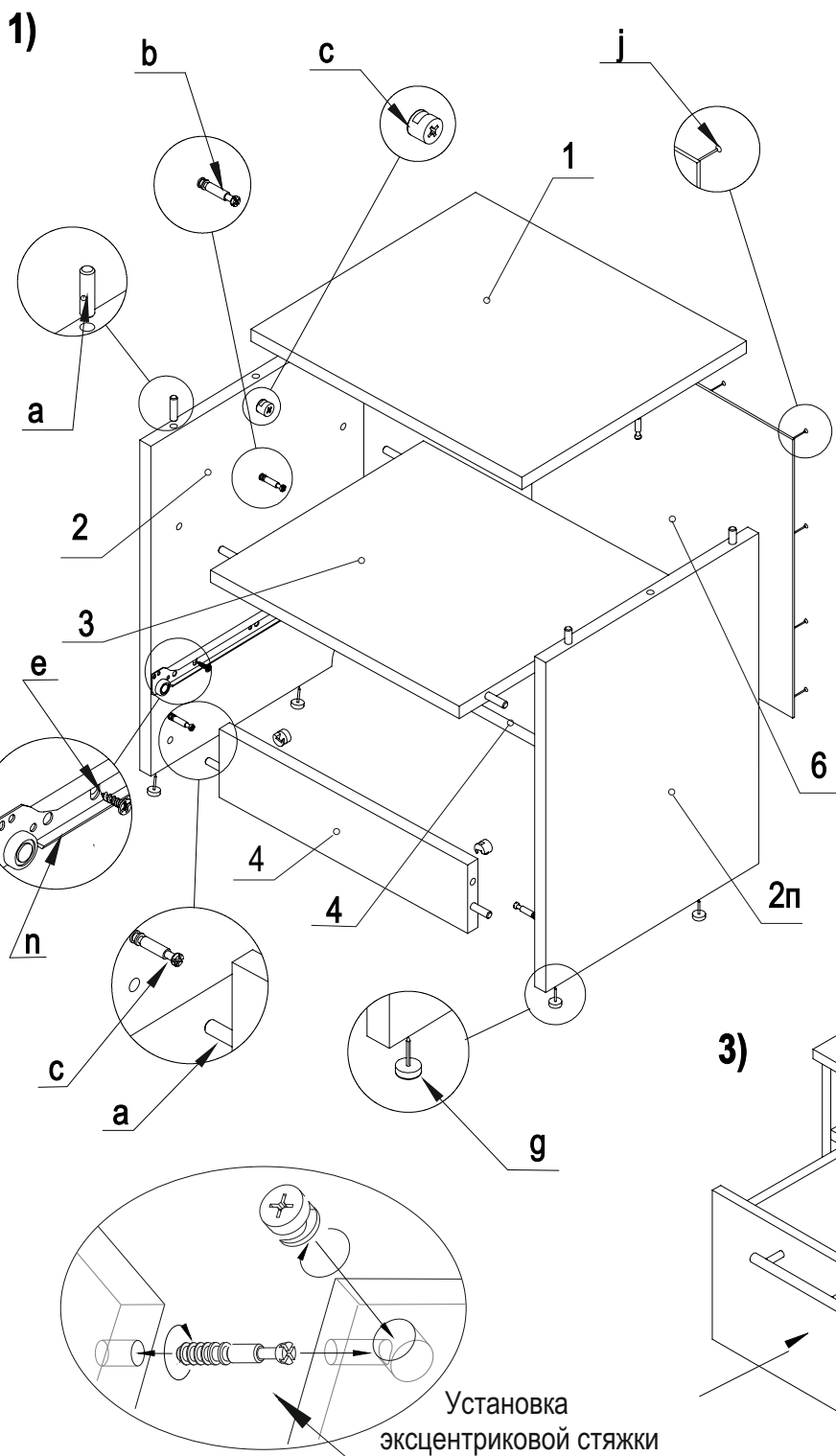
Декларация о соответствии:

ЕАЭС № ВУ/112 11.01. ТР025 016.01 00985

Срок действия: 19.07.2023 - 05.07.2028

Внимание!!!

При распаковке убедитесь в полной комплектности изделия согласно инструкции по сборке, а также в качестве деталей. Только после этого приступайте к сборке! При частично собранном изделии, претензии к качеству не принимаются!



a Шкант Ø 8x35 x16	b Шток эксцентрика Ø 7x24 x10
с Эксцентрик Ø 15x12 x10	d Конфирмат Ø 7x50 x4
e Саморез Ø 3,5x16 x10	f Ручка L=128 мм x1
g Подпятник x4	ж Гвоздь Ø1,2x25 x16
h Заглушка x14	м Роликовая направляющая L=300мм x1 компл.
	к Ключ конфирматный x1

Поз. ИС	Наименование	Кол.	Размеры		Маркировка	№ Пак.
			Длина	Ширина		
1	Крышка	1	400	348	03.02.03	1
2	Боковина левая	1	434	332	03.02.01	
2п	Боковина правая	1	434	332	03.02.02	
3	Полка	1	367	332	03.02.04	
4	Распор	2	367	80	03.02.05	
6	Стенка задняя (ХДФ)	1	395	382	03.02.10	
7	Стенка ящика задняя	1	342	128	03.02.08	
8	Боковина ящика лев.	1	284	128	03.02.06	
8п	Боковина ящика прав.	1	284	128	03.02.07	
9	Дно ящика (ХДФ)	1	340	305	03.02.11	
10	Фасад ящика	1	395	214	03.02.09	